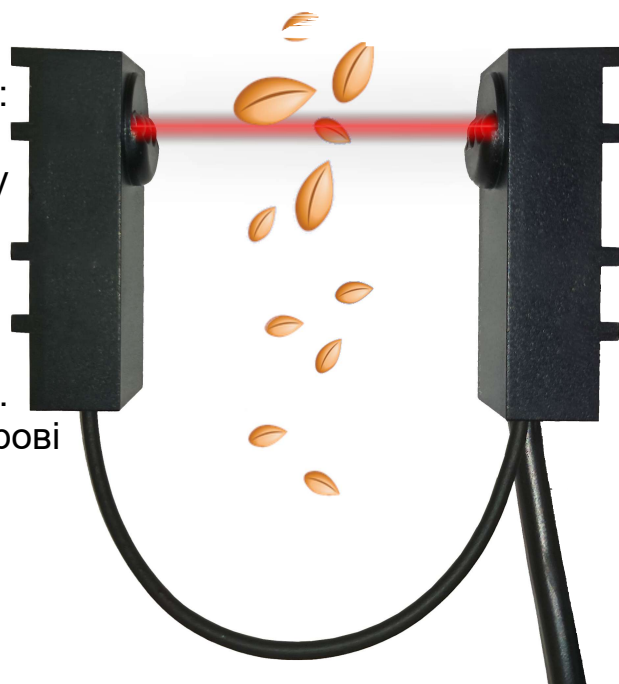


АгроПілот

ТОВ "АгроПілот" тел.: 0-800-300-870, +380 (97) 0-300-870

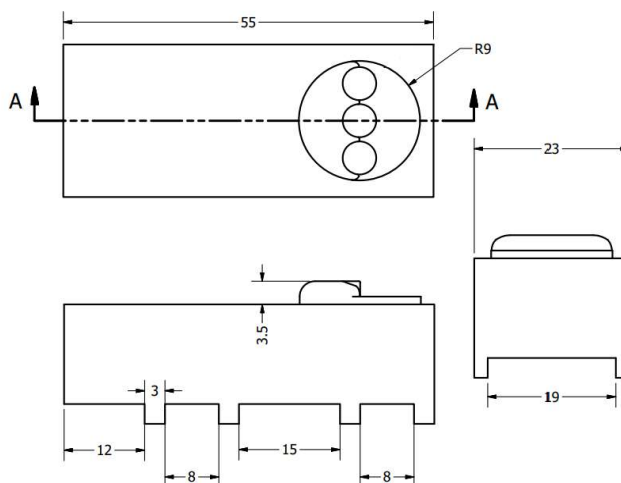
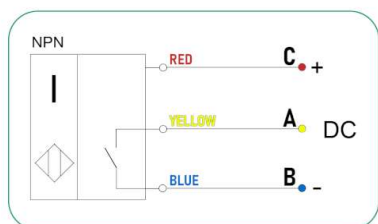
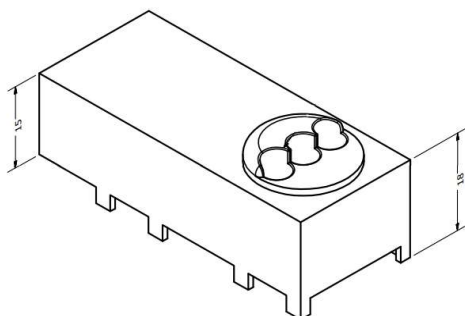
Інфрачервоний датчик насіння «AgroPilot IR940»

Інфрачервоний датчик норми висіву IR940 є економічним рішенням для підрахунку: дрібних, середніх та великих типів насіння. Вимірює кількість насіння і дає оператору впевненість у тому, що насіння висівається. Датчик контролю висіву насіння універсальний, максимальна кількість насіння, що враховується, до 400 штук в секунду з точністю до 98% в залежності від застосування датчика. Приклади: кукурудза, соя, соняшник, сорго, цукрові буряки та їстівні боби...



Характеристики:

- Сумісний з більшістю моніторів сівалок
- Тип NPN (замикаючий контакт)
- Температура зберігання - 55°C – 105°C
- Робоча температура - 0°C – 85°C
- Вологість від 0 до 95%
- Діапазон напруги живлення від 7 до 24 вольт постійного струму.



Використовуючи оптичну технологію, датчики насіння IR940 працюють за принципом фотодетекції. Інфрочервоні світлодіоди (LED) створюють тонке світлове поле по всій внутрішній частині насінневої трубки. Фотоприймач на протилежному боці трубки безперервно контролює інтенсивність світла, будь-яке насіння, яке порушує джерело світла, виявляється осередком фотодетектора, і відповідний імпульс передається на монітор. Постачається з 3 інфрочервоними світлодіодами для забезпечення точної швидкості сівби.

AGROPILOT SEED SENSOR IR940

