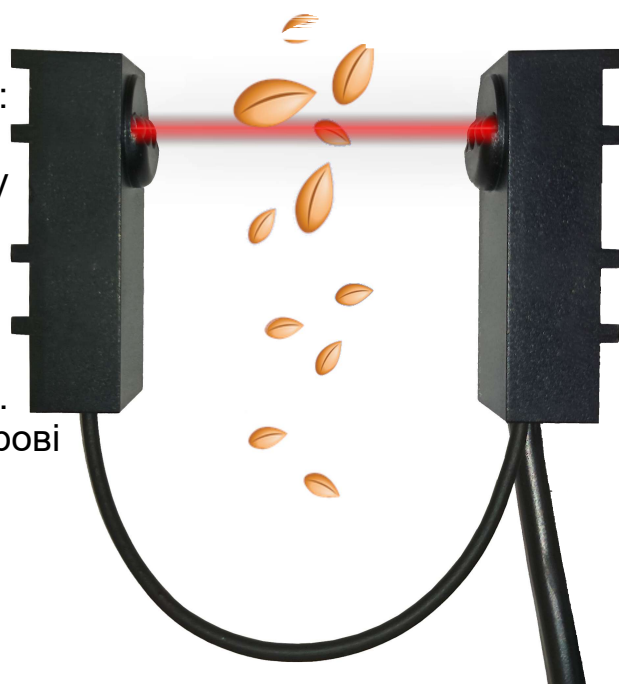


# AgroPilot

Тел.: 0-800-300-870, +380 (97) 0-300-870

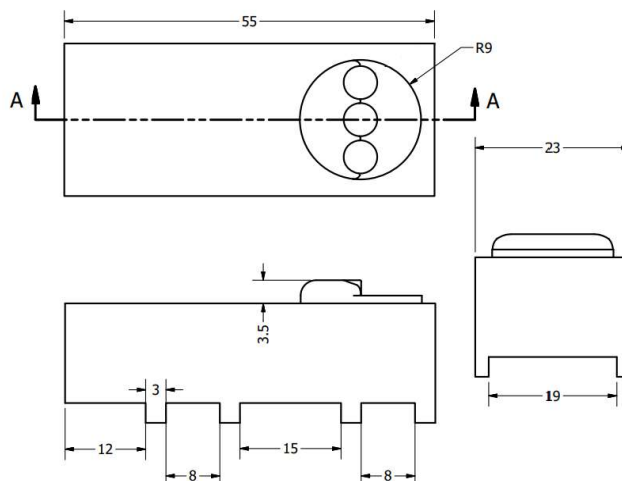
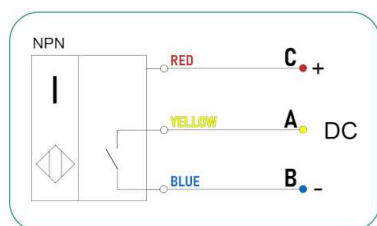
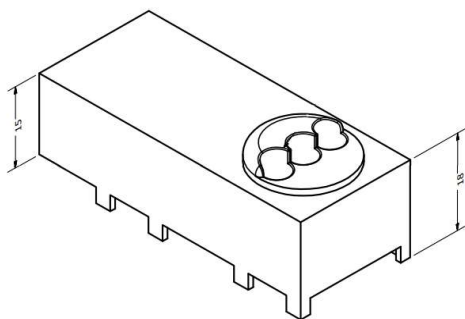
## Інфрачервоний датчик насіння «AgroPilot IR940»

Інфрачервоний датчик норми висіву IR940 є економічним рішенням для підрахунку: дрібних, середніх та великих типів насіння. Вимірює кількість насіння і дає оператору впевненість у тому, що насіння висівається. Датчик контролю висіву насіння універсальний, максимальна кількість насіння, що враховується, до 400 штук в секунду з точністю до 98% в залежності від застосування датчика. Приклади: кукурудза, соя, соняшник, сорго, цукрові буряки та їстівні боби...



### Характеристики:

- Сумісний з більшістю моніторів сівалок
- Тип NPN (замикаючий контакт)
- Температура зберігання - 55°C – 105°C
- Робоча температура - 0°C – 85°C
- Вологість від 0 до 95%
- Діапазон напруги живлення від 7 до 24 вольт постійного струму.



Використовуючи оптичну технологію, датчики насіння IR940 працюють за принципом фотодетекції. Інфр-червоні світлодіоди (LED) створюють тонке світлове поле по всій внутрішній частині насінневої трубки. Фотоприймач на протилежному боці трубки безперервно контролює інтенсивність світла, будь-яке насіння, яке порушує джерело світла, виявляється осередком фотодетектора, і відповідний імпульс передається на монітор. Постається з 3 інфрачервоними світлодіодами для забезпечення точної швидкості сівби.

**SEED SENSOR IR940**



**AMP 282087-1**

**AMP 282105-1**

**Delphi 12015793**

**Delphi 12010717**