

AgroPilot

<https://AgroPilot.App>, info@AgroPilot.App

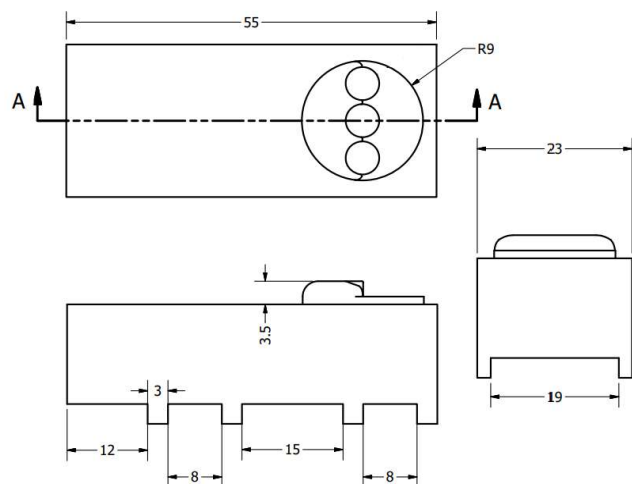
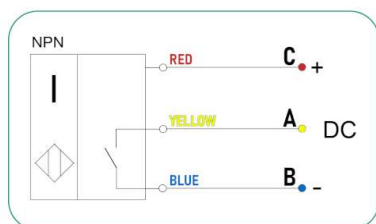
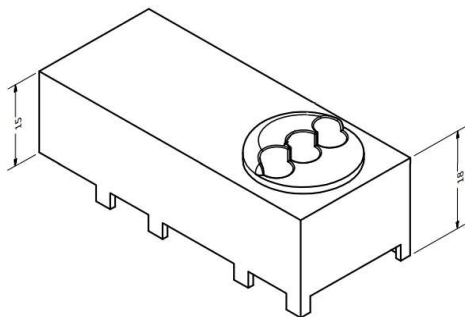
Infrarrojo sensor de semillas «AgroPilot IR940»

El sensor infrarrojo de siembra IR940 es una solución económica para el conteo de semillas de tipos pequeños, medianos y grandes. Mide la cantidad de semillas y proporciona al operador la certeza de que las semillas se están sembrando correctamente. El sensor de control de siembra de semillas es versátil, con un máximo de hasta 400 semillas contadas por segundo con una precisión del 98%, dependiendo de la aplicación del sensor. Ejemplos: maíz, soja, girasol, sorgo, remolacha azucarera y frijoles comestibles.



Características:

- Compatible con la mayoría de los monitores de sembradoras.
- Tipo NPN (contacto de cierre).
- Temperatura de almacenamiento: -55°C a 105°C.
- Temperatura de funcionamiento: 0°C a 85°C.
- Humedad: 0% a 95%.
- Rango de tensión de alimentación de 7 a 24 voltios de corriente continua.



Usando tecnología óptica, los sensores de semillas IR940 funcionan mediante el principio de fotodetección. Los diodos emisores de luz infrarroja (LED) crean un campo de luz delgada a lo largo de todo el interior del tubo de semillas. El fotodetector en el lado opuesto del tubo controla continuamente la intensidad de la luz; cualquier semilla que interrumpa la fuente de luz es detectada por el fotodetector, y el impulso correspondiente se transmite al monitor. Se suministra con 3 LED infrarrojos para garantizar una velocidad de siembra precisa.

SEED SENSOR IR940

